

7FRE26

FRIGGITRICE ELETTRICA CON 2 VASCHE DA 13+13 LT.

ELECTRIC FRYER WITH 2 TANKS 13+13 LT.

Caratteristiche Features



Piano e vasca stampati con ampie raggiate, in acciaio inox AISI 304 | Ampia zona fredda sul fondo per il deposito delle impurità | Scarico dell'olio mediante rubinetto a sfera nella bacinella inox alloggiata nel mobile | 2 vasche indipendenti da 13+13 lt. | Resistenze corazzate in acciaio inox AISI 304 ruotabili di 90° per facilitare la pulizia della vasca | Regolazione termostatica della temperatura da 90° a 190°C con indicatore luminoso che ne indica il funzionamento | Termostato di sicurezza a riarmo manuale | Pannello comandi facilmente estraibile per facilitare le operazioni di pulizia e manutenzione | Piedini in acciaio inox regolabili in altezza

Top and tank pressed with fully rounded corners, in AISI 304 stainless steel | Large cold zone on the bottom for depositing of impurities | Oil drainage by means of ball cock into the stainless steel tray housed in the base unit | 2 independent tanks 13+13 lt. | AISI 304 armored stainless steel heating elements which can be turned 90° to facilitate the cleaning of the tank | Thermostatic regulation of the temperature from 90° to 190°C with indicator light which shows when functioning | Safety thermostat with manual reset unit | Adjustable AISI 304 stainless steel feet



MODELLO
MODEL



DIMENSIONI mm
DIMENSIONS mm



POTENZA ELETTRICA KW
ELECTRIC POWER KW



VOLUME m³



PESO Kg
WEIGHT Kg



ALIMENTAZIONE
FEEDING



ALLACC. ELETTRICO
ELEC. CONNECTION

7FRE26

800x730x900

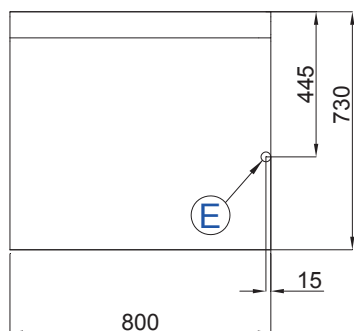
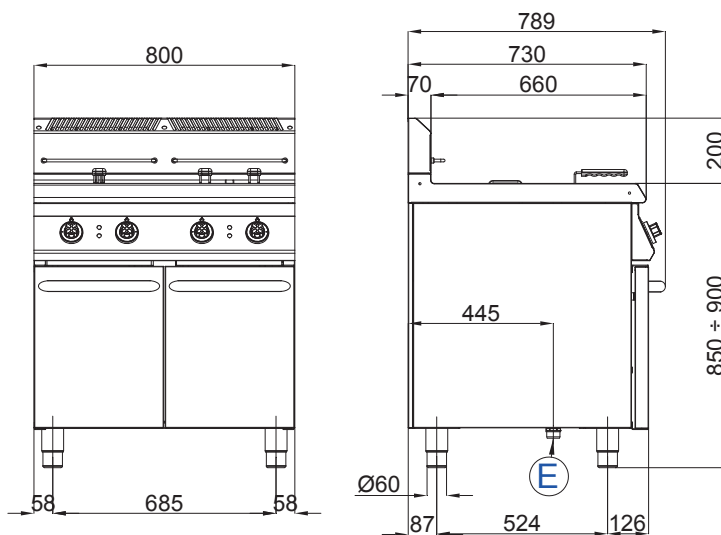
24

0,9

77

400 V

VAC400-3N 50/60Hz



E = Allacciamento elettrico
Electrical connection